

AKARI
DESIGN

2017

lights For living



Die Verarbeitung hochwertiger und feinsten Materialien, die fast ausschliesslich in Deutschland hergestellt werden, verleihen den AKARI-DESIGN Leuchten eine emotionale Wirkung und unterstreichen die architektonische Formensprache der Kollektionen. Technische Details werden auf höchstem Niveau gestalterisch umgesetzt und ermöglichen eine hohe Flexibilität. Modernes Design und klassische Formen werden miteinander in Einklang gebracht. Nachhaltigkeit wird als Prozess begriffen, bei dem nicht nur die Wiederverwert-

barkeit sondern die Zusammenführung von Gestaltung, Materialien, Langlebigkeit und Effizienz im Vordergrund stehen. Durch dieses Gleichgewicht in jeder einzelnen Leuchte hat AKARI-DESIGN es geschafft, sich nicht nur in Wohnbereichen, sondern auch in Office-Räumen, Handelshäusern und Hotels in ganz Europa, den USA erfolgreich zu platzieren.

Wir passen Ihre Leuchte auch als Sonderanfertigung in Ihr Projekt ein. Oder fertigen Ihre komplette Sonderleuchte.



Höchste Qualität und formale Harmonie für den modernen Lebensstil

bestimmen die Leuchten von AKARI-DESIGN. Jede Leuchte resultiert aus

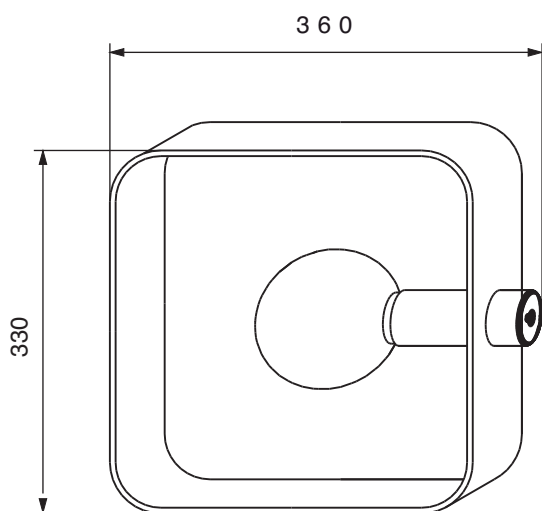
der ästhetischen Forschung nach klarer Form und vorbildlicher Funktion.

Ergebnis sind elegante Linien mit hoher emotionaler Kraft, die den Charakter

ihres Besitzers vorzüglich ausdrücken. Hohes Engagement aller am Ferti-


gungsprozeß Beteiligter macht die Leuchte zu einem Objekt mit bleibendem

Wert. Ein Erfolg für die Beziehung von Mensch und Licht.



NEW FRAME - Tischleuchte. Coole Klassik reflektiert den Zeitgeist im glänzenden Rahmen. Dazu das klassische Textilkabel mit Lichtregler.

NEW FRAME

 Globelampe Ø 125 mm mit 1 x 100 W E 27, mit Schnurdimmer. Für Leuchtmittel Energieklasse A+ bis E.

LED LED-Globe Echtglas, 806 lm. Ra ≥ 80. 6 W. Energie-Effizienzklasse A++

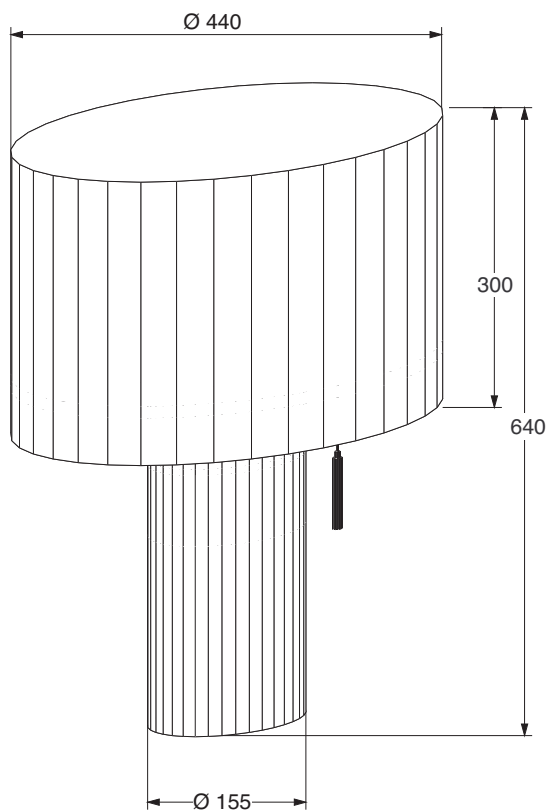
Höhe ca. 33 cm.

Metall hochglänzend poliert und nickelbeschichtet. Textilschnur mit integriertem Dimmer




NEW-FRAME





TISCHLEUCHTE

 max. 3 x 100 W E 27, integrierter Zugdimmer.
 Für Leuchtmittel Energieklasse A⁺ bis E

LED ARTIS ist auch mit LED verfügbar. 2700K
 3 x 1530 lm. Ra ≥ 90. Energy efficiency class A⁺

Höhe ca. 64 cm.

Sockel Edelstahl mattiert, Edelstahl poliert oder echtes
 Rinds-Nappaleder schwarz, weiß oder braun. Leder in
 Ihren Sonderfarben auf Anfrage.

Schirme in Textil warmweiß, sandfarben, hellgelb, ocker
 oder Wet-TEX weiß abwaschbar.
 Sonderfarben oder Kundenstoff auf Anfrage.

Optionen: Mit Switch-Off-Memory für Betrieb an ge-
 schalteter Steckdose. Remote-Control.

ARTIS




ARTIS - moderne Klassik in zeitloser Eleganz. Für die individuelle Lichtstimmung besitzt ARTIS einen Zugdimmer aus Edelstahl. Den Sockel gibt es in schlichtem Edelstahl oder sophisticated in Leder. Schwarz oder braun. Oder in Ihrer Lieblingsfarbe. Den Schirm in warmweiß, sandfarben, ocker oder hellgelb. Oder wie Sie ihn wünschen!



KYOTO-FLOOR - ein architektonisches Event. Klare Form und weiches Licht zum Wohnen oder im Objekt. Mit einem leichten Tippen am Stab lässt sich KYOTO-FLOOR individuell regeln.

KYOTO-FLOOR

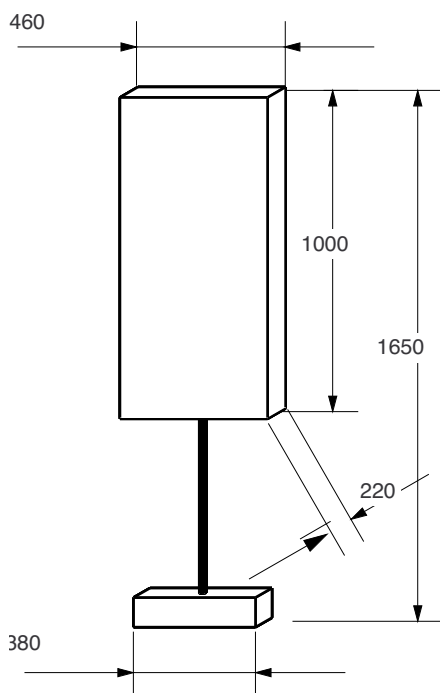
 8 x 60 W E 14, integrierter Tastdimmer
Für Leuchtmittel Energieklasse A+ bis E

LED KYOTO ist auch mit LED verfügbar. 2700K
3.760 lm. Ra ≥ 90. Energie-Effizienzklasse A+

Höhe ca. 165 cm.

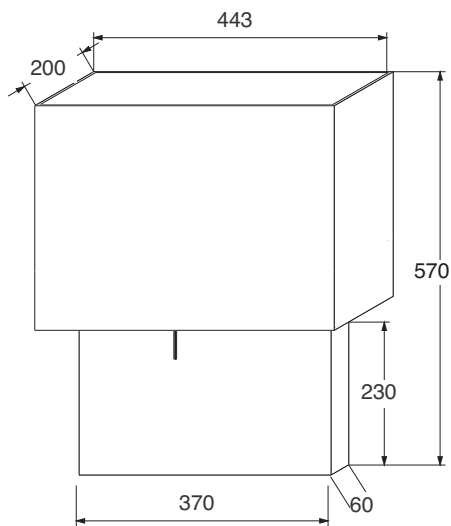
Sockel Edelstahl mattiert
Schirme in Textil warmweiß, sandfarben, hellgelb, ocker oder Wet-Tex weiß abwaschbar.
Schirme in Sonderfarben oder Kundenstoff auf Anfrage.

Optionen: Mit Switch-Off-Memory für Betrieb an geschalteter Steckdose. Remote Control.



KYOTO - FLOOR





KYOTO-CASE

💡 2 x 100 W E 27, integrierter Tastdimmer
Für Leuchtmittel Energieklasse A⁺ bis E

LED KYOTO ist auch mit LED verfügbar. 2700K
2.100 lm. Ra ≥ 90. 25 W.
Energie-Effizienzklasse A⁺.

Höhe ca. 57 cm

Sockel Edelstahl mattiert
Schirme in Textil warmweiß, sandfarben, hellgelb,
ocker oder Wet-TEX weiß abwaschbar.
Schirme in Sonderfarben oder Kundenstoff auf An-
frage.

Optionen: Mit Switch-Off-Memory für Betrieb an ge-
schalteter Steckdose.

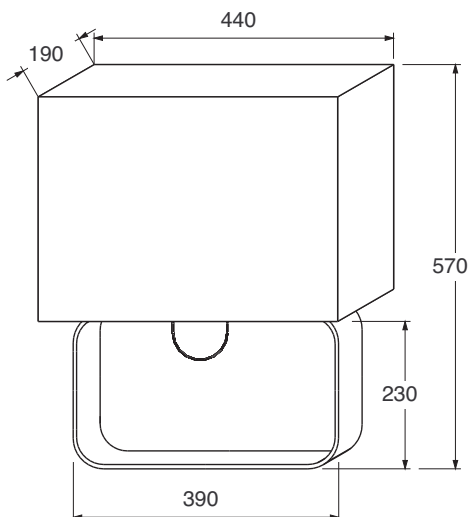


Planung Zahner Interior, Zürich

KYOTO - CASE



Im Design auf die Grundelemente reduziert zeigt die Tischleuchte KYOTO-CASE perfektes Licht für Wohnen und Objekt. Schalten und dimmen Sie komfortabel mit dem schlanken Stab auf der Vorderseite von.



KYOTO-FRAME

💡 2 x 100 W E 27, integrierter Zugdimmer
Für Leuchtmittel Energieklasse A⁺ bis E

LED KYOTO ist auch mit LED verfügbar: 2700K
2.100 lm. Ra ≥ 90. 25 W.
Energie-Effizienzklasse A⁺.

Höhe ca. 57 cm.

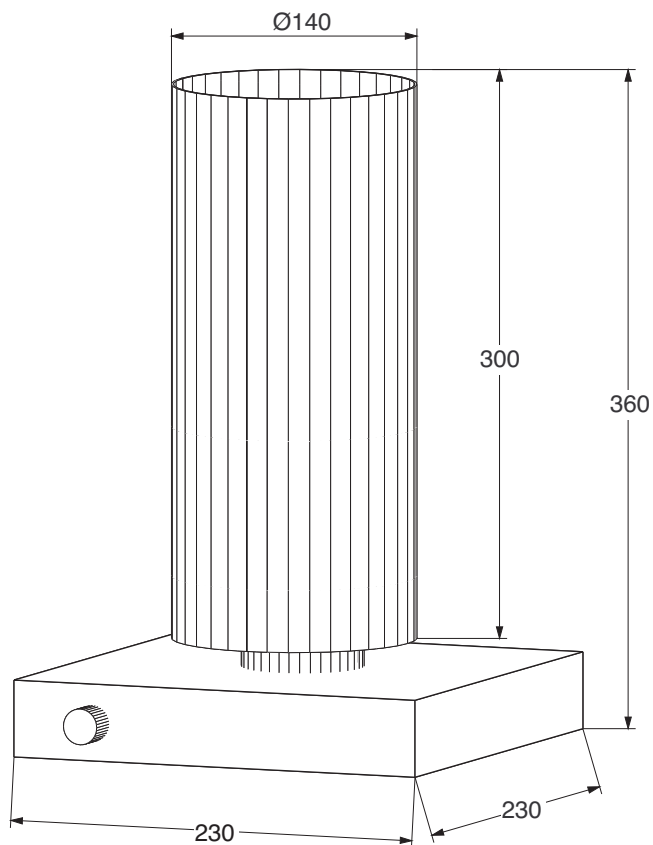
Sockel matt versilbert schutzlackiert oder
Metall Nickel hochglanzpoliert.
Schirme in Textil warmweiß, sandfarben, dunkelocker,
hellgelb oder Wet-TEX weiß abwaschbar.
Schirme in Sonderfarben oder Kundenstoff auf Anfra-
ge.


Optionen: Mit Switch-Off-Memory für Betrieb an ge-
schalteter Steckdose.

KYOTO - FRAME



KYOTO-Frame - inspiriert vom Geist des Zen. Mit der klaren Form und dem leeren Raum in der Einfachheit Bedeutung schaffen. Ein Zug an der Schläufe und die Leuchte schaltet oder passt die Helligkeit an Ihre Wünsche an.



 1 x 150 W Hochvolthalogen E 27 mit
 Rotationsdimmer
 Für Leuchtmittel Energieklasse A⁺ bis E

LED TOA ist auch mit LED verfügbar.
 2700K, 1050 lm. Ra ≥ 90. 12,5 W.
 Energie-Effizienzklasse A⁺.

Höhe ca. 36 cm.

Lieferbare Ausführungen:
 Sockel Wenge massiv, geölt, Lichtregler
 und Glashalterung Chrom.
 Sockel Nußbaum massiv, geölt, Lichtregler
 und Glashalterung
 Chrom.

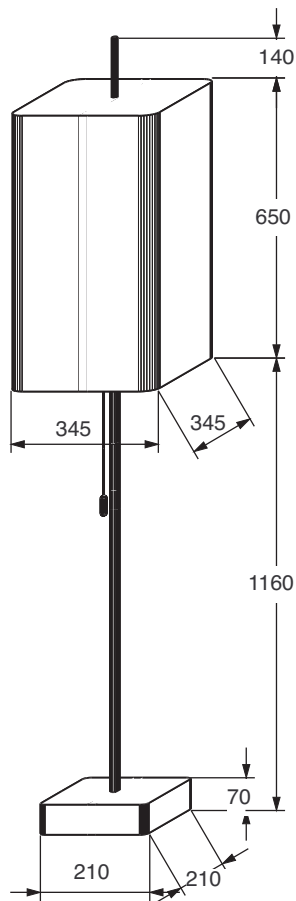
Mit mundgeblasenem opalen, mattiertem Muranoglas.

Sockel, Lichtregler und Glashalterung
 Edelstahl strichmattiert auf Anfrage

TOA



TOA - die Tischleuchte für perfektes Lounge-Feeling. Edle Materialien für Ihr Wohlbefinden. Mit dem Rotations-Lichtregler passen Sie das Licht Ihre individuellen Wünsche an.



FUTURA Standleuchte



4 x 75 W E 27 mit Zugdimmer
Für Leuchtmittel Energieklasse A⁺ bis E.

LED FUTURA ist auch mit LED verfügbar. 2700K
4.200 lm. Ra ≥ 90. 50 W. Energie-Effizienzklasse A⁺.

Höhe ca. 195 cm.

Sockel Edelstahl mattiert oder hochglanzpoliert.
Schirme in Textil warmweiß, sandfarben, hellgelb,
dunkel-ocker oder Wet-TEX weiß abwaschbar.
Schirme in Sonderfarben oder Kundenstoff auf Anfrage.

Optionen: Mit Switch-Off-Memory für Betrieb angeschalteter Steckdose. Remote Control.





FUTURA

FUTURA - Die Leuchte mit futuristischem Appeal. Klare Schlichtheit und souveränes Understatement. Ein Edelstahlseil, umhüllt mit transparentem Kunststoff, als Zugschalter in zeitgemäßer Interpretation. Ein leichter Zug und die Leuchte dimmt oder schaltet. FUTURA gibt es als Stand- und Tischleuchten in unterschiedlichen Ausführungen.



FUTURA-Tischleuchte: Sockel Edelstahl mattiert.
 Schirme in Textil warmweiß, sandfarben, hellgelb,
 dunkel-ocker oder Wet-TEX weiß abwaschbar.
 Schirme in Sonderfarben oder Kundenstoff auf Anfra-
 ge.

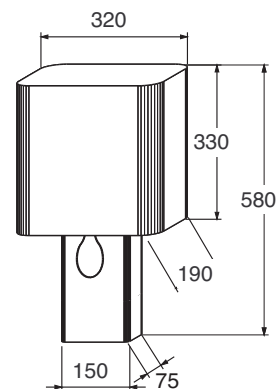
Optionen: Mit Switch-Off-Memory für Betrieb an ge-
 schalteter Steckdose. Remote Control.

FUTURA-Tischleuchte klein

 2 x 75W E 27 mit Zugdimmer
 Für Leuchtmittel Energieklasse A+ bis E

LED FUTURA ist auch mit LED verfügbar. 2700K
 2.100 lm. Ra ≥ 90. 25 W. Energie-Effizienzklasse A+.

Höhe ca. 58 cm



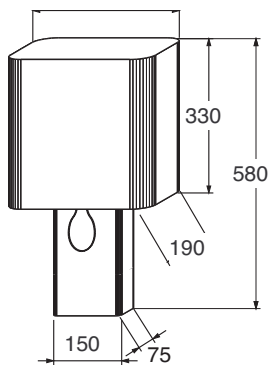
FUTURA



FUTURA - Die Leuchte mit futuristischem Appeal. Klare Schlichtheit und souveränes Understatement. Ein Edelstahlseil, umhüllt mit transparentem Kunststoff, als Zugschalter in zeitgemäßer Interpretation. Ein leichter Zug und die Leuchte dimmt oder schaltet.

Sockel echtes Rindsnappa-Leder braun, schwarz oder weiß. Auf Wunsch auch in Ihrer Lederfarbe.
Schirme in Textil warmweiß, sandfarben, hellgelb, dunkel-ocker oder Wet-Tex weiß abwaschbar.
Schirme in Sonderfarben oder Kundenstoff auf Anfrage.

Optionen: Mit Switch-Off-Memory für Betrieb an geschalteter Steckdose. Remote Control.



FUTURA-Tischleuchte klein Leder

 2 x 75 W E 27 mit Zugdimmer
Für Leuchtmittel Energieklasse A+ bis E

LED FUTURA ist auch mit LED verfügbar. 2700K
2.100 lm. Ra \geq 90. 25 W. Energie-Effizienzklasse A+

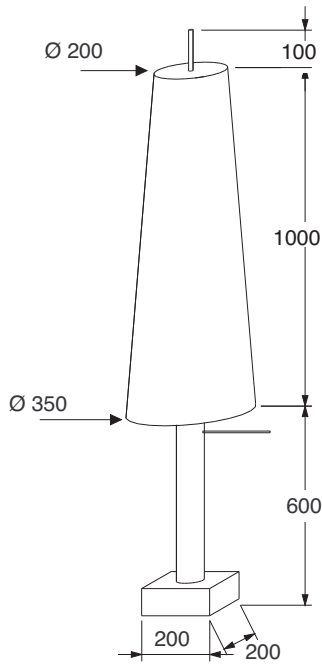
Höhe ca. 58 cm.



FUTURA




Die FUTURA - Tischleuchte in der edelen Ledervariante.



Sockel Edelstahl mattiert. Schirme in Textil warmweiß, sandfarben, hellgelb, dunkelocker oder Wet-Tex weiß abwaschbar. Schirme in Sonderfarben oder Kundentstoff auf Anfrage.

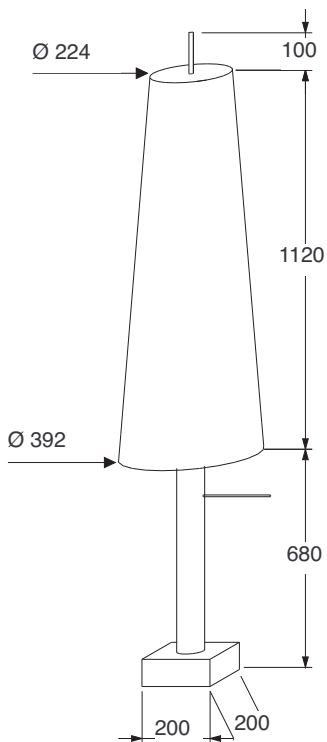
Optionen: Mit Switch-Off-Memory für Betrieb an geschalteter Steckdose. Remote Control.

Standleuchte 170 cm


 2 x 100 W E 27
 2 x 60 W E 14, integrierter Tasterdimmer
 Für Leuchtmittel Energieklasse A+ bis E

LED PS. ist auch mit LED verfügbar. 2700K
 2.900 lm. Ra ≥ 90. 37 W. Energie-Effizienzklasse A+

Höhe ca. 170 cm



Standleuchte Gross

 2 x 100 W E 27
 2 x 75 W E 27
 2 x 60 W E 14, integrierter Tasterdimmer
 Für Leuchtmittel Energieklasse A+ bis E

LED PS-Gross. ist auch mit LED verfügbar. 2700K
 5.000 lm. Ra ≥ 90. 62 W. Energie-Effizienzklasse A+

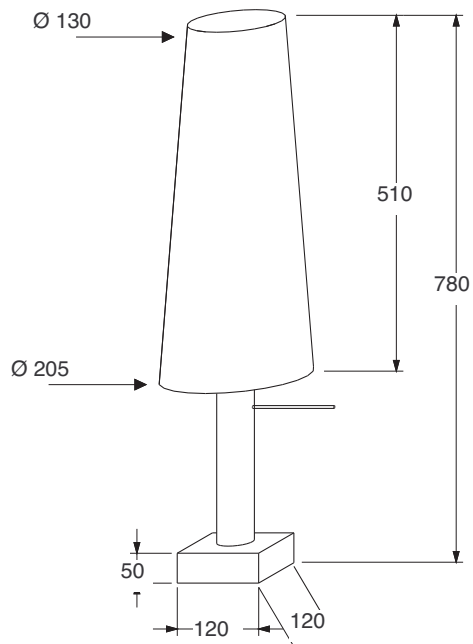
Höhe ca. 190 cm



Die Leuchte mit der Säule aus mattiertem Edelstahl und dem großen, textilen Schirm steht für ein besonderes Wohlfühl-Licht. Der Taststab ist nicht nur formales Element, er erlaubt die individuelle Anpassung des Lichts. Sie schafft überall Atmosphäre. Zuhause genauso wie im Objekt.

PS (Arbeitsitel)





TISCHLEUCHTE

💡 1 x 100 W E 27, integrierter Tastdimmer
Für Leuchtmittel Energieklasse A⁺ bis E

LED PS. Tischleuchte ist auch mit LED verfügbar. 2700K
1.050 lm. Ra ≥ 90. 12,5 W. Energie-Effizienzklasse A⁺

Höhe ca. 78 cm.

Sockel Edelstahl mattiert

Schirme in Textil warmweiß, sandfarben, hellgelb oder
Wet-Tex weiß abwaschbar.

Schirme in Sonderfarben oder Kundenstoff auf Anfrage.

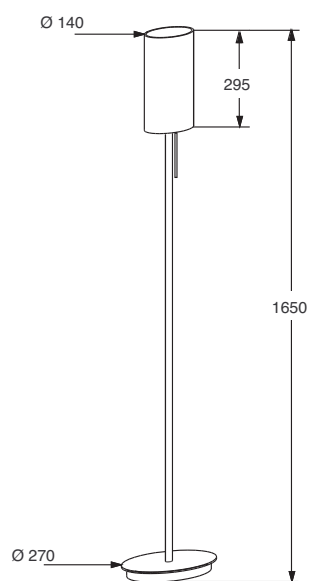
Option: Mit Switch-Off-Memory für Betrieb an geschalteter Steckdose.



PS (ARBEITSTITEL)



JOHN - Anspruchsvolles Licht zum Wohnen, für Ihr Atelier, Ihr Loft, Ihren Lieblingsplatz. Mundgeblasenes, opales Muranoglas und Edelstahl betonen den hochwertigen Charakter.



1 x 150 W Hochvolthalogen E 27 mit Zugdimmer
Für Leuchtmittel Energieklasse A⁺ bis E

LED JOHN-LINEAR ist auch mit LED verfügbar: 2700K
1.050 lm. Ra ≥ 90 . 12,5 W. Energie-Effizienzklasse A⁺

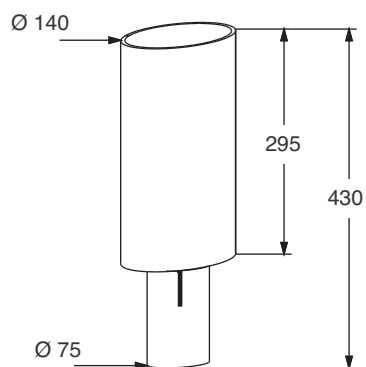
Höhe ca. 165 cm.


Sockel Edelstahl strichmattiert oder Hochglanz-poliert, Glasschirm mit mundgeblasenem opalen, mattiertem Muranoglas. Zugdimmer mit Kugelkette.

Optionen: Mit Switch-Off-Memory für Betrieb an geschalteter Steckdose. Remote Control.

JOHN-LINEAR





 1 x max. 150 W Hochvolt
 halogen E 27 mit Zugdimmer
 Für Leuchtmittel Energieklasse
 A+ bis E.

LED JOHN-PETIT ist auch mit LED
 verfügbar. 2700K. 1.050 lm.
 Ra ≥ 90 . 12,5 W.
 Energie-Effizienzklasse A+

Höhe ca. 43 cm

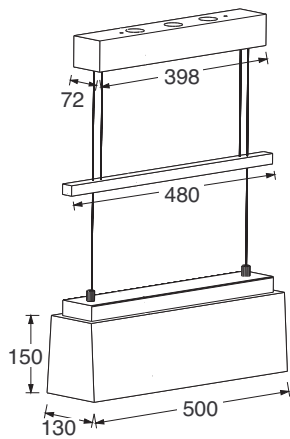
Sockel Edelstahl strichmattiert
 oder Hochglanz-poliert, Glasschirm
 mit mundgeblasenem opalen, mat-
 tiertem Muranoglas. Zugdimmer
 mit Kugelkette.



JOHN-PETIT



Über Gegengewicht stufenlos verstellbare Hängeleuchte mit in der Deckenbefestigung integrierten magnetischen Transformator. Die Leuchte kann installationsseitig über geeignete Dimmer geregelt werden.



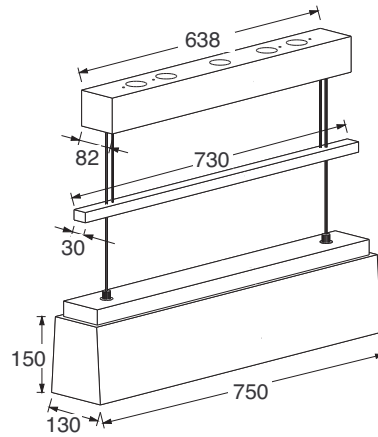
SAIGON - kurz, 50 cm, 140 W Halogen

4 x 35 W M 74 mit Schutzglas
Für Leuchtmittel Energieklasse B bis D.

LED SAIGON-KURZ is auch mit eingebauten LED verfügbar. 1.340 lm, Ra ≥ 90, 18 W. Energie-Effizienzklasse A

Installationsseitig dimmbar.

Oberfläche Edelstahl strichmattiert, Leuchtschirm Textil warmweiß oder Wet-Tex weiß abwaschbar. Schirme in Sonderfarben oder Kundenstoff auf Anfrage.



SAIGON - lang, 75 cm, 210 W Halogen

6 x 35 W M 74 mit Schutzglas
Für Leuchtmittel Energieklasse B bis D.

LED SAIGON-LANG is auch mit eingebauten LED verfügbar. 2.010 lm, Ra ≥ 90. 27 W Energie-Effizienzklasse A

Installationsseitig dimmbar.



SAIGON



SAIGON - Schlichte Eleganz in zeitloser Form. Die Verbindung von mattiertem Edelstahl mit dem textilen, warmweißen Schirm vereint die Reduktion aufs Elementare mit praktischer Funktion: Blendfreies Licht für den Tisch und ein weicher Übergang zum gedämpften Licht für den Raum. Höhenverstellbar.

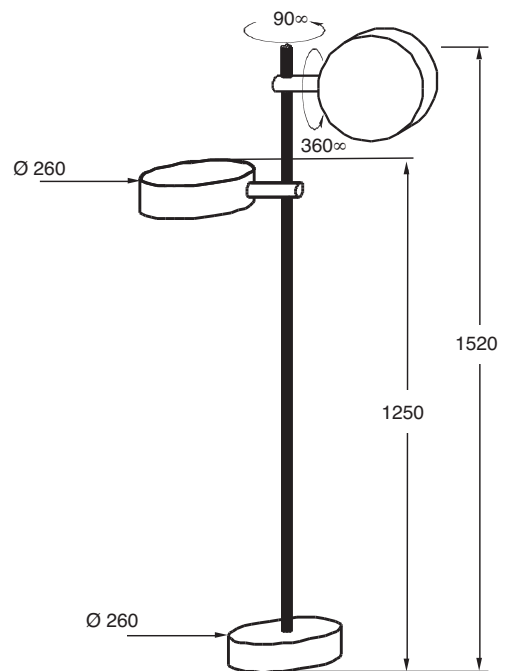
PHIL - die Leseleuchte als Lichtarchitektur mit der Leidenschaft zum funktionalen Detail: Die souverän dreh- und schwenkbaren Leuchtenköpfe bieten ein Höchstmaß an Freiraum zur Lichtgestaltung. First-class das Material: mattierter Edelstahl pur. Jeder Leuchtenkopf kann 90° um die senkrechte und 360° um die waagrechte Achse geschwenkt werden.

2 x 150 W Hochvolthalogen R7s mit getrennten Tastdimmern.
Für Leuchtmittel Energieklasse C bis D

Höhe ca. 152 cm

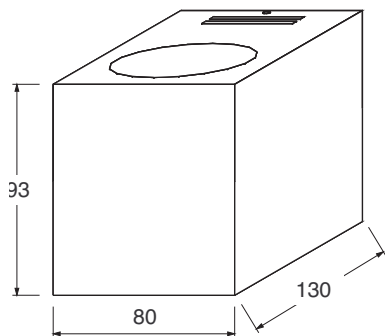
Edelstahl mattiert. Leuchtenköpfe 90° drehbar und 360° schwenkbar. Mattierte Glasabdeckungen. Beide Leuchtenköpfe sind über getrennte Dimmer-Taststäbe einzeln regelbar.

Optionen: Mit Switch-Off-Memory für Betrieb an geschalteter Steckdose. Remote Control.



PHIL





Wandfluter BENICE - klein

Edelstahl strichmattiert.

Lieferbare Ausführungen:
integrierter elektronischer Transformator zum direkten Betrieb am 230V Wandauslaß.

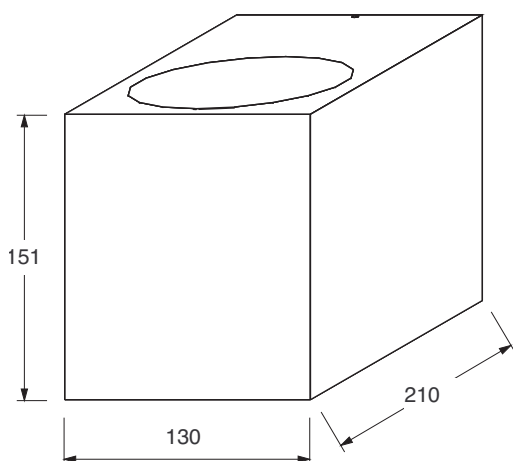


1 x 35 W IRC Kaltlichtreflektor GU 5,3
Für Leuchtmittel Energieklasse A⁺⁺ bis D

LED

BENICE - Klein mit LED. 520 lm, Ra ≥ 90.
8 W, 2.700 K, Energie-Effizienzklasse A⁺

Beide Versionen sind installationsseitig dimmbar.



Wandfluter BENICE - groß

Edelstahl strichmattiert.

Lieferbare Ausführungen:
Wandfluter BENICE - gross für Betrieb mit Hochvolthalogen.



1 x 150 W Hochvolthalogen R7s
Für Leuchtmittel Energieklasse C bis D, bzw.

Wandfluter Benice-gross HIT mit integriertem digitalem Betriebsgerät für Halogenmetaldampfampe.



1 x 70 W HIT DE, Rx7s mit digitalem Betriebsgerät
Für Leuchtmittel Energieklasse A⁺ bis B

Vorteile digitaler Betriebsgeräte:

- flimmer- und brummfreier Betrieb
- Verlängerung der Lampenlebensdauer um bis zu 50%
- reduzierter Energieverbrauch (10 bis 20%)
- Verkürzung der Wiederzündzeit bis zu 50%
- Reduktion der EMV-Störung während der Zündzeit um bis zu 95%
- verbesserte Farbstabilität
- Abschaltung bei alter oder defekter Lampe, daher keine Überhitzung durch Gleichrichtereffekt
- optimal für den Betrieb von Lampen mit Keramikbrenner

BENICE



BENICE - Wandfluter: Klarheit und Funktionalität die überzeugt.

OPTIONEN

Dimmen mit Funk

Bleiben Sie auf Ihrem Sofa sitzen und dimmen Sie Ihre Leuchte. Ab sofort können Sie unsere Tisch- und Standleuchten optional mit Funkdimmer erhalten. Die Möglichkeit, in gewohnter Weise direkt an der Leuchte zu dimmen und schalten bleibt dabei erhalten. Mit einem Handsender regeln Sie unabhängig zwei Leuchten.

Switch-Off-Memory

Sie wollen unsere Leuchten an einer geschalteten Steckdose betreiben? Sie schalten die Leuchte mit einem Installationsschalter oder einer Zeitschaltuhr. Der optional erhältliche Einschalt Speicher macht es möglich. Die Leuchte speichert dabei sogar die vorher eingestellte Helligkeit.

LED

Sie können AKARI-DESIGN Leuchten auch mit innovativen und energiesparenden Retrofit-LEDs bestücken. Da die Leuchten aus unserer Kollektion über integrierte Dimmer zur Anpassung der Helligkeit an die gewünschte Lichtsituation verfügen, achten Sie beim Kauf der LED-Leuchtmittel auf Ihre Dimmbarkeit.

Leider sind nicht alle im Handel erhältlichen, dimmbaren LED-Lampen mit jedem Dimmer kompatibel. Wir führten deshalb umfangreiche Tests mit verschiedenen LED-Leuchtmitteln durch. Erfolgreich testeten wir an unseren Dimmern:

Philips Master LED 18 W mit E 27 Sockel

und

Ledon A66 12,5 W dimmbar mit E 27 Sockel

und

Ledon B35 5 W dimmbar für E 14 Fassungen

Die Philips-Master LED hat die höchste Leuchtkraft, sie entspricht mit 1521 Lumen der Leuchtkraft einer 100 Glühlampe, die Ledon Leuchtmittel weisen bei etwas geringerer Leistung und Helligkeit eine noch bessere Farbwiedergabe auf. Die Philips Master LED erreicht einen Farbwiedergabe von RA >80, die Ledon-LEDs einen RA >90.

Für die Leseleuchte PHIL, den Wandfluter BENICE-GROSS und die Pendelleuchte SAIGON gibt es gegenwärtig keine geeigneten LED-Leuchtmittel, für den Wandfluter BENICE-KLEIN können wir den Einsatz von LED-Lampen gegenwärtig aus ästhetischen Gründen nicht empfehlen..

Bei einigen älteren Leuchten kommt es zu Fehlfunktionen. Diese Leuchten sind an ihren Seriennummern identifizierbar. Unsere Liste sagt Ihnen, ob Ihre Leuchte dazu gehört. Der Austausch des Dimmers macht dann auch diese Leuchte für die moderne, fortschrittliche Technik fit.

Unsere Listen werden laufend aktualisiert und auf www.akari-design.de veröffentlicht.

REFERENZENZEN

Die Leuchten aus der AKARI-DESIGN Kollektion wurden nicht nur in vielen hochwertigen Privathäusern, sondern auch in einer Vielzahl von Objekten eingesetzt. Ein kleiner Auszug:

- Swiss Airlines - First class lounges
- Modehaus Lodenfrey
- Autohaus Kunzmann
- Interconti-Hotels
- Steigenberger Hotels
- Waldorf-Astoria
- Sheraton
- Ryles-Bar München
- Schuhhaus Horsch
- Messe Frankfurt
- Kunzmann Mercedes Autohäuser
- The KAPSARC-Project
- Deutsche Botschaft Tokio
- Deutsches Generalkonsulat Kapstadt
- Minotti Showrooms + Messe
- Messestände Rolls Royce
- Messestand BMW

Selbstverständlich vereinbaren wir auf Wunsch auch Vertraulichkeit und Projektschutz für Ihr Objekt.

Projekt: Swiss Lounge Genf

Modell: FUTURA





Projekt: Swiss Lounge Zürich

Architekt Greutmann-Bolzern Designstudio

Fotos: © Claudia Below

Realisation: 2007

Modell: FUTURA



AKARI-DESIGN · Lights For Living · Leverkusenstraße 13, Haus F
Tel. +49 (0) 40 - 47 06 25 · Fax +49 (0) 40 - 480 40 18
e-mail: leuchten@akari-design.de · www.akari-design.de

